



Please read and save these instructions for future reference.

Read carefully before attempting to assemble, install, operate or maintain the product described. Protect yourself and others by observing all safety information. Failure to comply with instructions could result in personal injury and/or property damage!

WALL-MOUNT KIT

Form 474532

Designed to mount VENCO PRODUCTS Industrial Air Circulators (sizes 18" to 30") to a wall or beam. Constructed of steel and coated with gray polyester powder coat finish. Includes safety support cable and hardware.



DIMENSIONS AND SPECIFICATIONS

Model	Use on Model	Includes	Quantity
BKT-WPC-201	MAC-18-339-B4-J1	(A) Wall Mount Bracket	1
	MAC-20-327-B4-J1	(B) Nylok Nut	1
	MAC-24-323-B3-J1	(C) Flat Washer	2
	MAC-30-324-C5-J1	(D) Hex Head Screw	1
		(E) Safety Cable	1
		(F) Cable Retainers	4

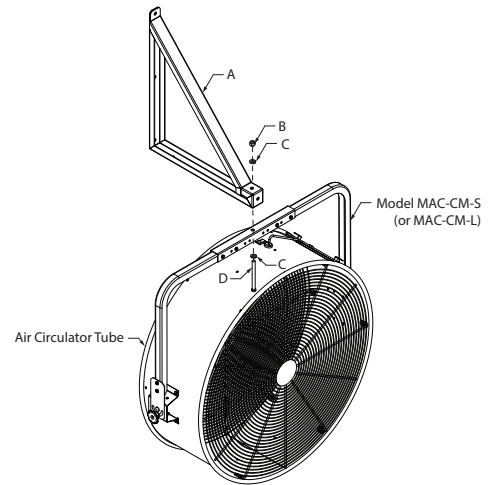


Figure 1 — Wall-Mount Kit Installation

UNPACKING

1. Inspect for any damage that may have occurred during transit.
2. Shipping damage claim must be filed with carrier.
3. Check all parts listed are accounted for.

GENERAL SAFETY

WARNING: To reduce the risk of fire, electrical shock, or injury to persons, observe the following:

- a. Use this unit only in the manner intended by the manufacturer. If you have questions, contact the manufacturer.
- b. Before servicing or cleaning unit, switch power off at service panel and lock the service disconnecting means to prevent power from being switched on accidentally. When the service disconnecting means cannot be locked, securely fasten a prominent warning device, such as a tag, to the service panel.

WARNING: To reduce the risk of electric shock, do not expose to water or rain.

1. Read and follow all instructions and cautionary markings.
2. Disconnect all power before installing or servicing.
3. Follow all local safety codes in the United States and Canada, as well as the Occupational Safety and Health Act (OSHA) in the United States.

ASSEMBLY AND INSTALLATION

WARNING: Installation and troubleshooting to be performed only by qualified person(s).

CAUTION: Support fan securely during assembly and installation.

1. Attach VENCO ceiling mount kit to the air circulator using the instructions provided with the ceiling mount accessory.
2. Locate the nearest wall stud for the desired mounting location and attach the wall mount bracket(A) using appropriate fasteners (by others).
3. Align ceiling mount bracket with the wall mount bracket.
4. Insert the hex head screw(D) with one washer(C) through the brackets, tighten one washer(C) with nylok nut(B), then back nut off 1/4 turn to allow air circulator to swivel.
5. Use cable retainers(F) to attach the safety cable(E) to the fan and wall or ceiling.

MAINTENANCE

CAUTION: To reduce the risk of injury, disconnect and lockout power source before servicing. Always unplug the power cord.

1. Depending on the usage and severity, a regularly scheduled inspection should be established.
2. Check for unusual noises when circulator is running.
3. Periodically inspect and tighten all bolts, screws and set screws.

3. Inspeccione y apriete de manera periódica todos los pernos, tornillos y tornillos de fijación.
2. Cuando esté funcionando el circulador, revise si existen ruidos anormales.
1. Según el uso y la intensidad del mismo, se debe establecer un programa de inspección regular.

PRECAUCIÓN: Para reducir el riesgo de lesiones, desconecte y bloquee la fuente de energía antes de realizar mantenimiento. Desconecte siempre el cable de alimentación.

MANTEENIMIENTO

5. Utilice retenes de cables (F) para conectar el cable de seguridad (E) al ventilador y el muro o cielo.
4. Inserte el tornillo de cabeza hexagonal (D) con una arandela (C) por los soportes, apriete uno arandela (C) con una tuerca Nylok (B), luego gire la tuerca en dirección contraria 1/4 de vuelta para permitir que gire el circulador de aire.
3. Alinee el soporte de montaje en cielo con el soporte de montaje en pared (por terceros).
2. Ubique el entramado de pared más cercano para el lugar de montaje que desee y fije el soporte de montaje en pared (A) usando sujetadores adecuados.
1. Conecte el juego de montaje en cielo VENCO al circulador de aire haciendo uso de las instrucciones que se proporcionan con el accesorio de montaje en cielo.

PRECAUCIÓN: Sujete firmemente el ventilador durante el montaje y la instalación.
ADVERTENCIA: La instalación y la solución de problemas deberá realizarla sólo una persona calificada.

MONTAJE E INSTALACIÓN

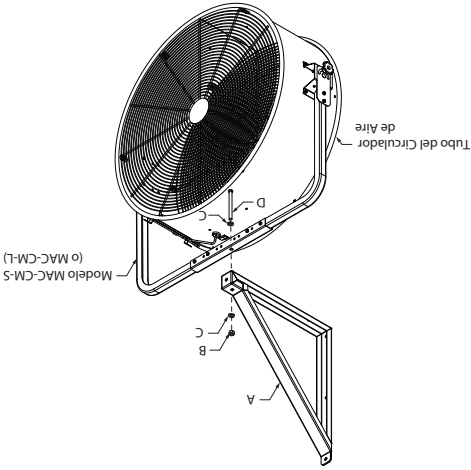
3. Respete todos los códigos de seguridad locales de los Estados Unidos y Canadá, además de la Ley de Seguridad y Salud Ocupacionales (OSHA), por sus siglas en inglés) de los Estados Unidos.
2. Desconecte todo el suministro eléctrico antes de la instalación o de realizar mantenimiento.
1. Lea y siga todas las instrucciones y marcas de precaución.

ADVERTENCIA: Para reducir el riesgo de descargas eléctricas, no lo exponga al agua ni a la lluvia.
a. Use esta unidad sólo como lo indica el fabricante. Si tiene dudas, comuníquese con el fabricante.
b. Antes de realizar mantenimiento o limpiar la unidad, desconecte la alimentación en el panel de servicio y bloquee el servicio desconectando los medios para evitar que la alimentación se active en forma accidental. Cuando no se puedan bloquear los medios de desconexión del servicio, coloque firmemente un dispositivo de advertencia prominente, como una etiqueta, en el panel de servicio.

ADVERTENCIA: Para reducir el riesgo de incendio, descarga eléctrica o lesiones a personas, respete lo siguiente:

SEGURIDAD GENERAL

Figura 1 – Instalación de Juego de Montaje en la Pared



3. Revise que se incluyan todas las partes que aparecen en la lista.
2. Se debe presentar una queja por daños de transporte a la empresa de transporte.
1. Revise si existen daños que se hayan producido durante el transporte.

DESEMBALAJE

Modelo	Use en el Modelo	Incluye	Cantidad
BKT-WPC-201	MAC-18-339-B4-J1 MAC-20-327-B4-J1 MAC-30-324-C5-J1	(A) Soporte de Montaje en Pared (B) Tuerca Nylok (C) Arandela Plana (D) Tornillo de Cabeza Hexagonal (E) Cable de Seguridad (F) Retenes de Cables	1 1 2 1 1 4

DIMENSIONES Y ESPECIFICACIONES

Diseñado para el montaje de los circuladores de aire industriales de VENCO PRODUCTS (tamaños de 46 a 76 cm [18" a 30"]) en un muro o una viga. Fabricados de acero con un acabado de capa pulverizada de capa pulverizada de políester gris. Incluye un cable de sostén de seguridad y piezas metálicas.



Formulario 474532

JUEGO DE MONTAJE EN LA PARED



Lea y guarde estas instrucciones para referencia futura.
Lea detenidamente antes de intentar montar, instalar, operar o dar mantenimiento al producto que se describe. Protéjase y proteja a los demás prestando atención a toda la información de seguridad. Si no sigue estas instrucciones, podría ocasionar lesiones personales o daños a la propiedad.